
**P10 (MP 150 E) ★★★★★**

Rohreinschubventilator inkl. Montagefuß zum Einbau zwischen zwei Rohren, ideal für lange Abluftstrecken, je nach Einbaulage einsetzbar zur Be- oder Entlüftung, Spritzwasserschutz IP 24

**3 m**

**Förderstrecke**

Länge der Förderstrecke: 3 m  
Lange Förderstrecke für innen liegendes Bad/WC

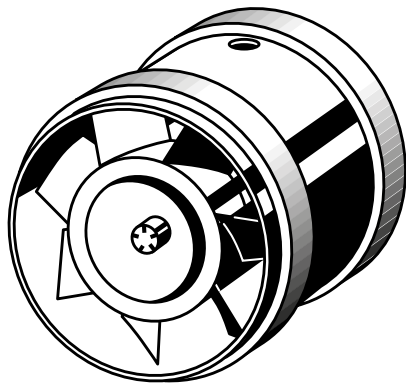

**Kugellager**

Kugellagerter Motor  
Wenig Reibung – kaum Verschleiß  
Leiser Lauf – lange Lebensdauer


**Förderrichtung**

Rohreinschubventilator, Einbaulage bestimmt Förderrichtung

Anschluss Rohre in mm	Förderleistung m <sup>3</sup> /h	Maße (B x H x T) in mm	Watt	dB (A) 3 m	EAN 4002644...
Ø 100	110	Ø 99 x 145	15	20	322 421


**C10 (MC 100 VN) ★★ ★**

Rohreinschubventilator zum Einbau in Rohren, je nach Einbaulage einsetzbar zur Be- oder Entlüftung, Spritzwasserschutz IP X4

1,5 m **Förderstrecke**  
 ⇒ Länge der Förderstrecke: 1,5 m



**Förderrichtung**  
 Rohreinschubventilator, Einbaulage bestimmt Förderrichtung

Anschluss Rohre in mm	Förderleistung m <sup>3</sup> /h	Maße (B x H x T) in mm	Watt	dB (A) 3 m	EAN 4002644...
Ø 100	90	∅ 98 x 105	12	31	322 360